



**MANUAL DE  
SERVICIO  
LISTA DE PARTES**

**ASPIRADORA MULTIUSOS  
PV-525 KG5**



SERVICIO

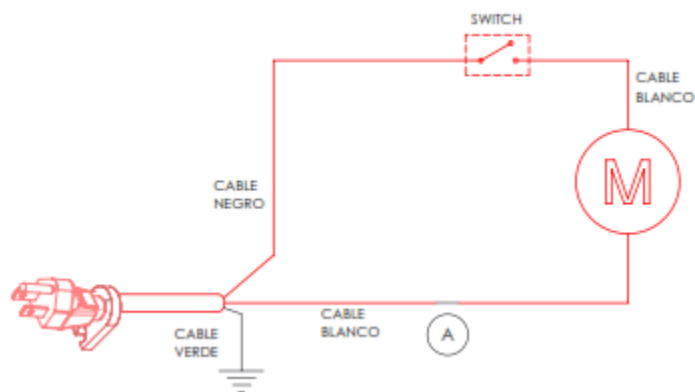
## INDICE

Características eléctricas y diagrama eléctrico	2
Ensamble del filtro	3
Operación	3
Para limpiar el tanque	4
Explosionado	5
Lista de partes	6
Fallas y correcciones	6

## CARACTERÍSTICAS ELECTRICAS Y DIAGRAMA ELECTRICO

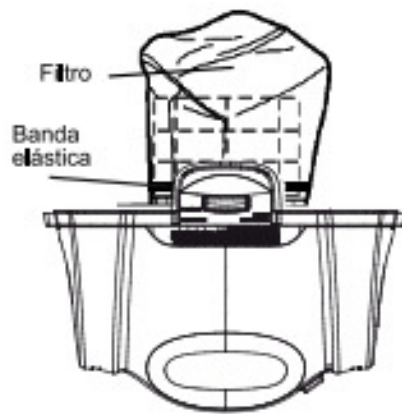
<b>VOLTAJE</b>	<b>FRECUENCIA</b>	<b>INTENSIDAD</b>
120 V	60 Hz	4A

DIAGRAMA ELECTRICO



## ENSAMBLE DEL FILTRO

Coloque encima el filtro de papel y sujételo con la liga de goma tal como se muestra en la figura.

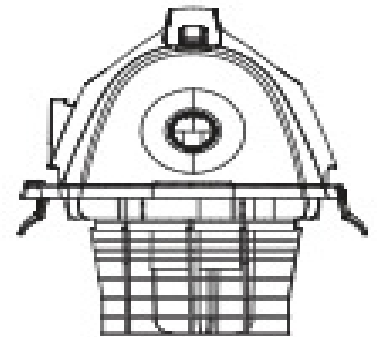


## OPERACIÓN

1.- La aspiradora cuenta con un filtro de papel para aspirar polvo fino

2.- Para aspirar líquidos siempre se deberá quitar el filtro de papel

3.- Cuando el líquido que se encuentre en el tanque alcance un determinado nivel, el mecanismo del flotador subirá automáticamente para cortar el flujo del aire. Cuando esto suceda, apague la aspiradora, desconecte y vacíe el tanque. Sabrá que el flotador ha subido por que el flujo del aire de la aspiradora cesara y subirá el tono del ruido del motor debido a que se producirá un aumento de velocidad del mismo.

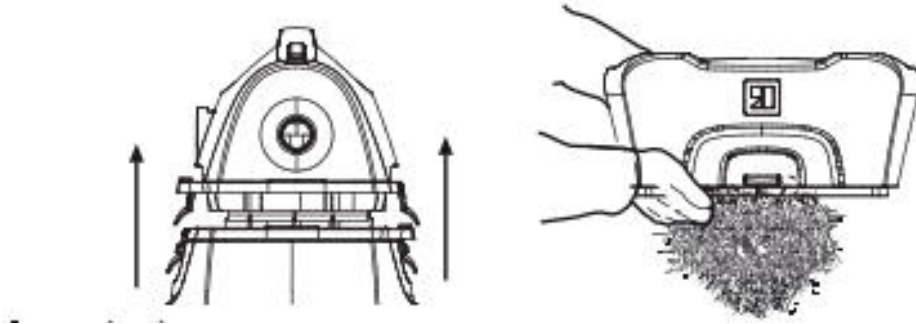


### Importante

Para evitar daños a la aspiradora no tenga encendido el motor con el flotador en posición elevada.

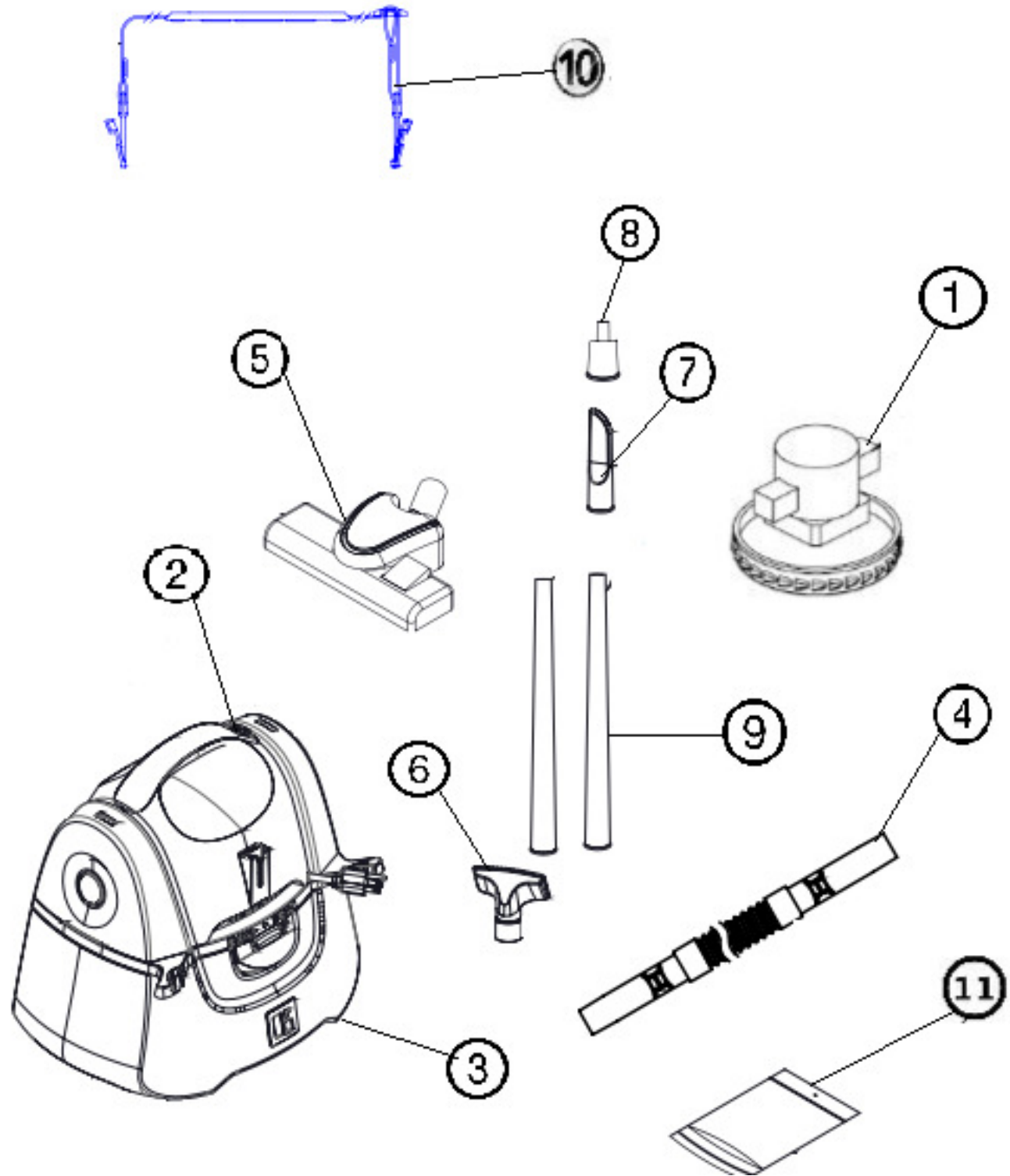
## PARA LIMPIAR EL TANQUE

- 1.- Para quitar la cabeza y vaciar el contenido del tanque, simplemente tire hacia afuera los seguros laterales de la cabeza.
- 2.- A la vez que tira de los seguros hacia afuera, levántela hacia arriba.
- 3.- Apoye la tapa sobre la jaula en posición normal en una superficie plana.
- 4.- Tire el contenido del tanque en el recipiente de eliminación de residuos adecuado.
- 5.- Lave el tanque perfectamente y séquelo con un paño seco.



### IMPORTANTE

Para evitar que se produzcan caídas o lesiones en la espalda, no levante la aspiradora cuando esté llena de líquidos o residuos, vacíe suficiente cantidad del contenido para hacer que la aspiradora pese menos y así poder levantarla cómodamente.



**LISTA DE PARTES PV-525 KG5**

<b>ITEM</b>	<b>NO PARTE</b>	<b>DESCRIPCIÓN</b>	<b>CANTIDAD</b>
1	00-3892-00-7	ENS MOTOR 3 GAL 5TA GENERACION	1
2	11-0184-9	SWITCH BALANCIN NEGRO	1
3	13-4185-00-8	BOTE 3 GAL. 5TA GEN	1
4	46-3846-01-4	ENS. MANGUERA COOL GRAY	1
5	45-0866-01-7	ACC DE PISOS COOL GRAY 4C	1
6	13-2289-05-9	ACC TELAS COOL GRAY 4C	1
7	13-3683-04-5	ACC ESQUINERO COOL GRAY 4C	1
8	13-2628-03-3	INFLADOR CORTO COOL GRAY 4C	1
9	13-2295-01-5	TUBO TELESCOPICO COOL GRAY 4C	2
10	46-2459-01-7	ENS CORREA GRIS	1
11	45-0906-00-3	BLISTER CON SACHETS DE AROMA 3 PZAS	1

**FALLAS Y CORRECCIONES**

<b>PROBLEMA</b>	<b>POSIBLE CAUSA</b>	<b>SOLUCIÓN</b>
NO ENCIENDE	MAL CONECTADA	CONECTAR BIEN LA CLAVIJA
BAJA SUCCIÓN	DEPOSITO LLENO	VACIAR EL DEPOSITO
	FILTRO SUCIO	SACUDIR FILTRO O LAVARLO SI ES NECESARIO
	MANGUERA TAPADA	CONECTE LA MANGUERA EN LA CONEXIÓN DE EXPULSIÓN DE AIRE HASTA QUE SE DESTAPE
	CABEZA MAL INSTALADA	VERIFIQUE QUE LOS SEGUROS ESTEN EN LA POSICIÓN CERRADA. ASEGURESE DE QUE LA CABEZA ASIENTE BIEN EN EL TANQUE
SI NO CIERRA	TAPA MAL PUESTA	EMBONE ADECUADAMENTE LOS SEGUROS DE LA PARTE LATERAL DE LA TAPA CON LAS SALIENTES EN LOS COSTADOS DEL TANQUE HASTA QUE SE ESCUCHE UN CLICK



**CUANDO ORDENE, NO OLVIDE ESPECIFICAR:**

**NÚMERO DE PARTE  
DESCRIPCIÓN  
NÚMERO DE MODELO**

**NOTA:**

**LOS NÚMEROS DE LOS DIBUJOS SON  
SOLO PARA PROPOSITOS DE IDENTIFICACIÓN**

**TALLERES DE SERVICIO DIRECTOS DE FÁBRICA**

**CUAUTITLAN IZCALLI**  
Av. Ciencia No. 28 Cuautillán  
Izcalli  
Edo. de México, C.P. 54730  
Tels.: 5864-03-00 Opción 4  
**01 (800)84-94-711**

**KOBLENZ ELECTRICA S.A. DE C.V.**  
E-mail: [servicio@koblentz-electric.com](mailto:servicio@koblentz-electric.com)

**SERVICIO**

This brochure was downloaded from

# wet-dry-vac.com

The most comprehensive source of information about wet/dry shop vacuums on the Internet!

Wet-dry-vac.com allows you to learn about how to purchase a wet/dry vac, compare and review detailed specifications on hundreds of models, and find compatible filters.

You can also view manuals, parts lists and brochures for hundreds of models. Plus, you can find the best prices for vacuums and filters, and purchase online right from the site.

