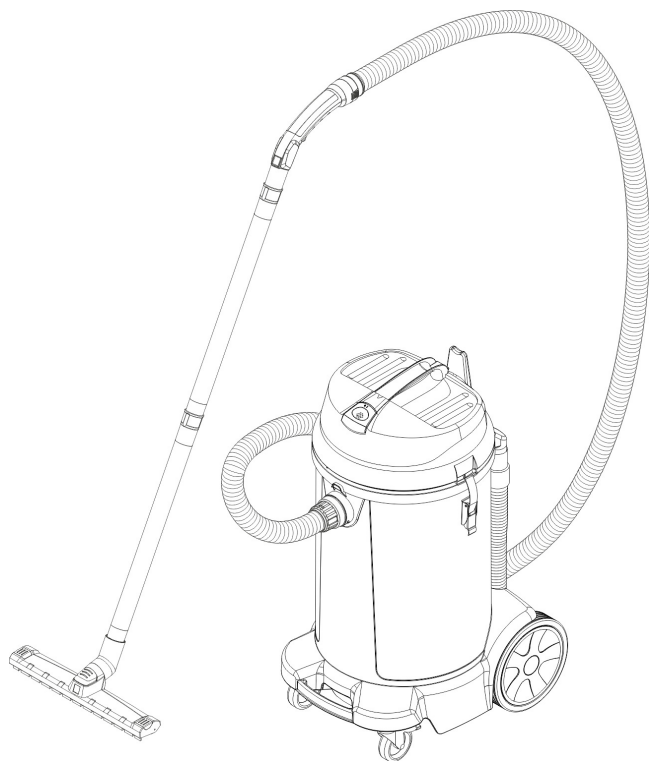


**NT 48/1**

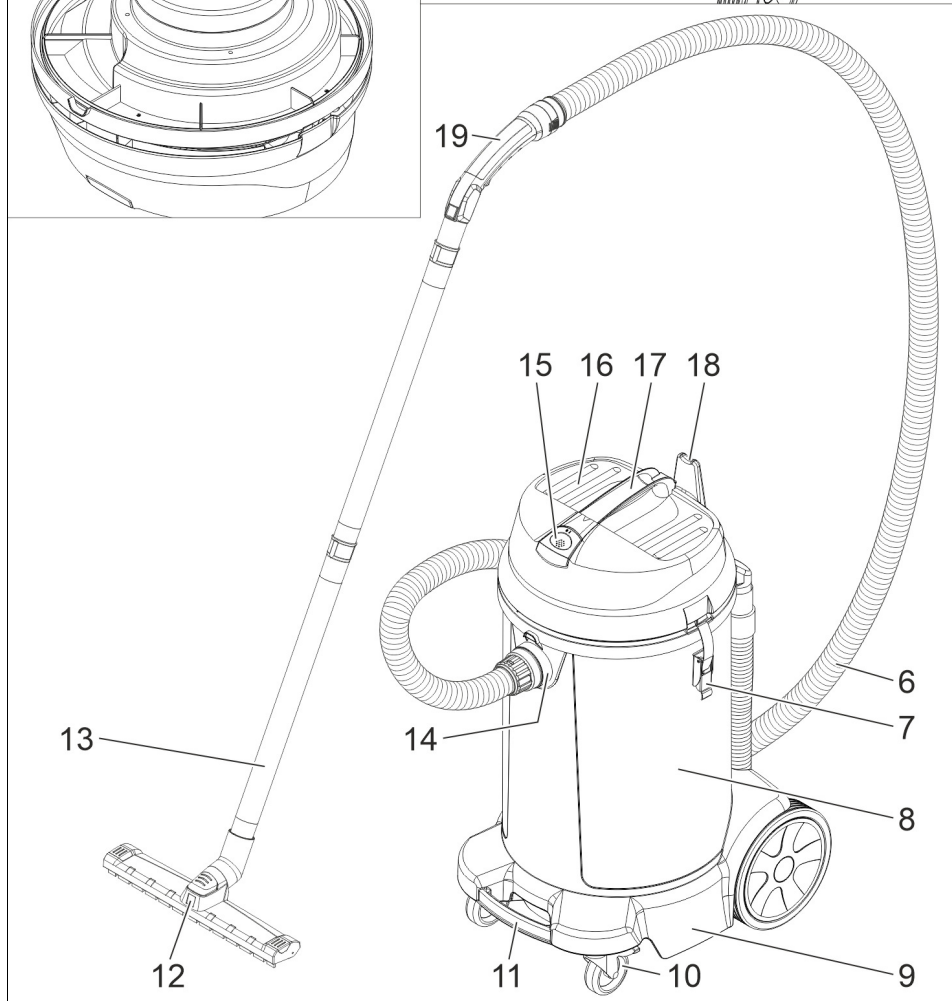
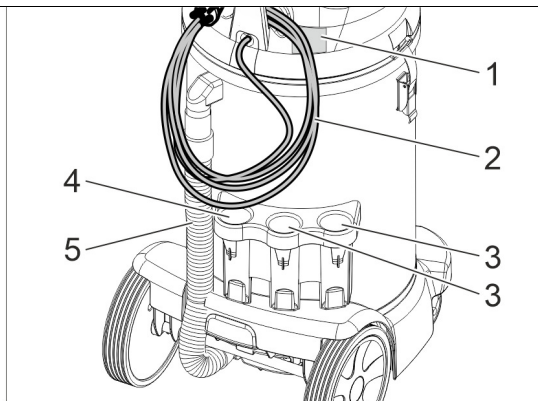
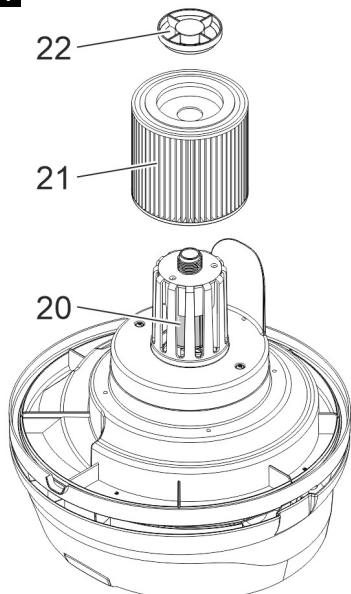
English	5
Français	11
Español	18

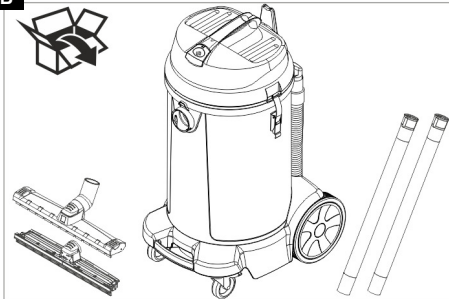
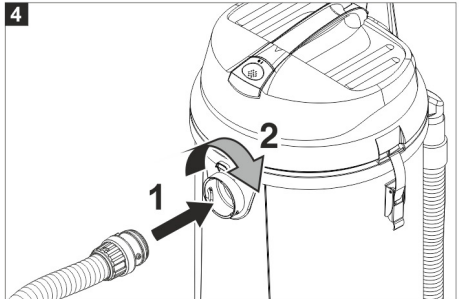
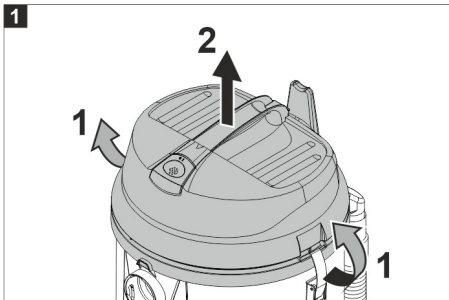
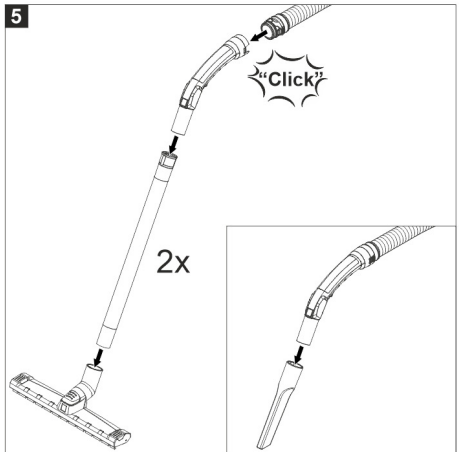
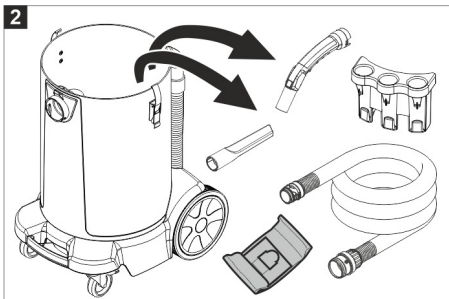
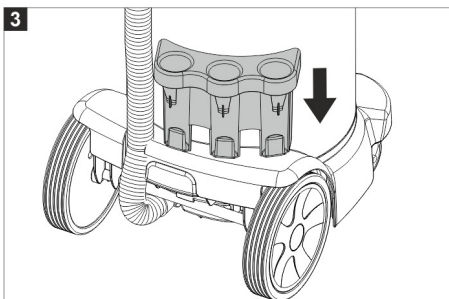


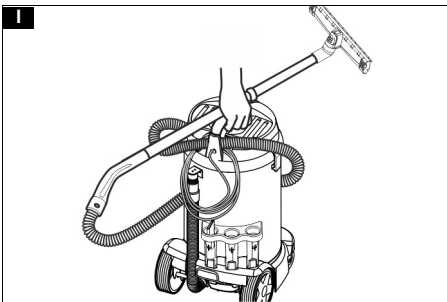
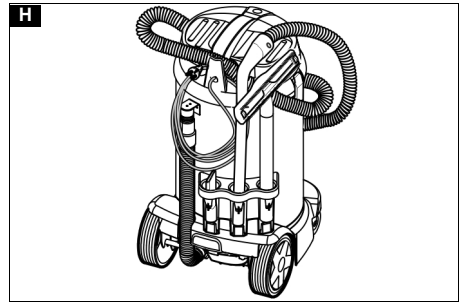
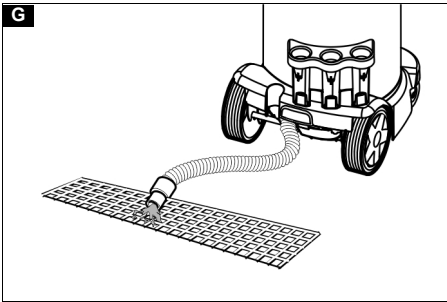
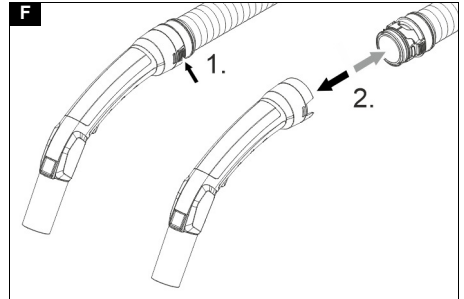
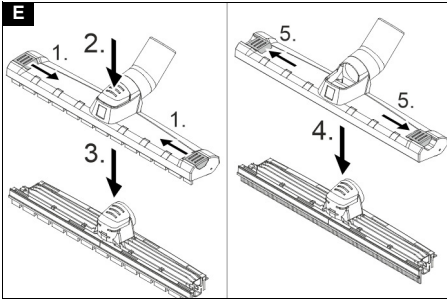
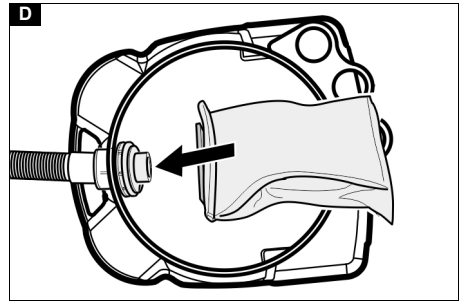
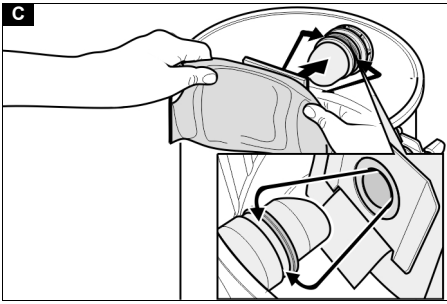
**Register  
your product**  
[www.kaercher.com/welcome](http://www.kaercher.com/welcome)



59789930 (05/23)

**A**

**B****4****1****5****2****3**



## Contents

IMPORTANT SAFETY INSTRUCTIONS .....	5
General notes .....	6
Environmental protection .....	6
Hazard levels .....	7
Intended use .....	7
Description of the unit .....	7
Preparation .....	7
Initial startup.....	7
Operation .....	8
Transport.....	8
Storage .....	8
Care and service.....	8
Troubleshooting guide.....	9
Warranty.....	9
Accessories and spare parts.....	9
Technical data .....	10

## IMPORTANT SAFETY INSTRUCTIONS

### READ ALL INSTRUCTIONS BEFORE USING THIS MACHINE

- Inform your dealer immediately if there is any shipping damage.
- Completely remove the accessories from the box.
- The machine is not suitable for sucking up hazardous dusts as asbestos. Please consult your KÄRCHER branch or your KÄRCHER dealer with regard to such applications.

### SAVE THESE INSTRUCTIONS

**This vacuum is intended for commercial use.**

### SAFETY INSTRUCTIONS

When using an electrical machine, basic precautions should always be followed, including the following:

- 1 DISCONNECT VACUUM CLEANER FROM POWER CIRCUIT before removing the cover, performing maintenance work, and when not in use.
- 2 DO NOT LEAVE the machine unattended when plugged in.

- 3 ALWAYS CHECK THE POWER SUPPLY CORD for damage or signs of any aging before each use.
- 4 DO NOT PULL OR CARRY VACUUM CLEANER BY CORD. Do not close door on cord or pull cord around sharp edges.
- 5 KEEP CORD AWAY FROM HEAT AND OIL. Do not leave cord lying around after job is complete. It can become a tripping hazard.
- 6 DO NOT RUN VACUUM OVER CORD.
- 7 TURN SWITCH TO OFF before unplugging power supply cord.
- 8 DO NOT UNPLUG BY PULLING CORD. To unplug, grasp plug, not cord.
- 9 DO NOT GRASP PLUG WITH WET HANDS.
- 10A DAMAGED CORD OR PLUG should only be replaced by an authorized service center representative. DO NOT ATTEMPT TO REPAIR POWER CORD.
- 11 TO AVOID SHOCK, do not expose to rain. Store indoors.
- 12 USE ONLY AS RECOMMENDED BY THIS MANUAL. Use only with recommended attachments.
- 13 KEEP HAIR, CLOTHING, LOOSE JEWELRY, FINGERS and all parts of the body away from openings and moving parts.
- 14 DO NOT BLOCK OR OBSTRUCT OPENINGS. Keep openings free of lint, hair, dust, and anything that restricts air flow.
- 15 DO NOT PICK UP ANYTHING THAT IS BURNING, smoldering, or smoking such as matches, cigarettes, or hot ashes.

- 16 DO NOT USE TO VACUUM COMBUSTIBLE EXPLOSIVE MATERIALS, such as coal, grain, and other finely divided combustible material.
- 17 DO NOT USE TO VACUUM COMBUSTIBLE, hazardous, toxic, or carcinogenic materials, including gasoline, diesel fuel, acetone, paint thinner, heating oils, undiluted acids and solvents, pesticide, and asbestos.
- 18 USE RECOMMENDED FILTERS when vacuuming drywall materials.
- 19 DO NOT USE WITHOUT FILTER and/or dust bag in proper place.
- 20 DO NOT ALLOW VACUUM CLEANER TO BE USED AS A TOY. Keep children away from Vacuum Cleaner.
- 21 DO NOT LEAVE UNATTENDED while Vacuum Cleaner is running.
- 22 DO NOT USE IF CORD, PLUG, FILTER, OR VACUUM CLEANER IS IN POOR CONDITION. If the Vacuum Cleaner has been dropped, damaged, exposed to weather, or dropped into water; have it checked by an authorized service.
- 23 ALWAYS USE EYE PROTECTION when operating Vacuum Cleaner.
- 24 USE EXTRA CAUTION when operating on stairs.
- 25 STAY ALERT! Do not use Vacuum Cleaner when you are tired or under the influence of drugs, alcohol or medication.

**WARNING:**

- Do not modify the plug provided with the appliance.

**Servicing of double-insulated machines**

In a double-insulated machine, two systems of insulation are provided instead of grounding. No grounding means is provided on a double-insulat-

ed machine, nor should a means for grounding be added to the machine. Servicing a double-insulated machine requires extreme care and knowledge of the system, and should be done only by qualified service personnel. Replacement parts for a double-insulated machine must be identical to the parts they replace.

**General notes**



Read the original instructions before using the device for the first time and act in accordance with it. Keep this document for future reference or for future owners.

- If the operating instructions and safety instructions are not observed, the device can be damaged and dangers could arise for users and other persons.
- Notify the dealer immediately in the case of shipping damage.
- Check the package contents when unpacking for missing accessories or for damage.

**Environmental protection**



The packing materials can be recycled. Please dispose of packaging in accordance with the environmental regulations.



Electrical and electronic devices contain valuable, recyclable materials and often components such as batteries, rechargeable batteries or oil, which - if handled or disposed of incorrectly - can pose a potential danger to human health and the environment. However, these components are required for the correct operation of the device. Devices marked by this symbol are not allowed to be disposed of together with the household rubbish.

## Notes on the content materials (REACH)

Current information on content materials can be found at: [www.kaercher.de/REACH](http://www.kaercher.de/REACH)

### Hazard levels

## ⚠ DANGER

- Indication of an imminent threat of danger that will lead to severe injuries or even death.

## ⚠ WARNING

- Indication of a potentially dangerous situation that may lead to severe injuries or even death.

## ⚠ CAUTION

- Indication of a potentially dangerous situation that may lead to minor injuries.

## ATTENTION

- Indication of a potentially dangerous situation that may lead to damage to property.

### Intended use

## ⚠ WARNING

### Health risk

Inhalation of dusts that are harmful to health

Do not use the device for vacuuming up dusts that are harmful to health.

- This wet/dry vacuum cleaner is designed to remove dry dirt and liquids.
- This device is suitable for commercial use, e.g. in hotels, schools, hospitals, factories, shops, offices, and rental companies.

### Description of the unit

#### Illustration A

- ① Type plate
- ② Mains cable
- ③ Suction pipe holder
- ④ Holder for crevice nozzle

- ⑤ Drain hose
- ⑥ Suction hose
- ⑦ Suction head lock
- ⑧ Dirt receptacle
- ⑨ Chassis
- ⑩ Steering roller
- ⑪ Chassis handle
- ⑫ Floor nozzle
- ⑬ Suction pipe
- ⑭ Suction hose port
- ⑮ Main switch
- ⑯ Suction head
- ⑰ Carrying handle
- ⑱ Cable hooks
- ⑲ Angle piece
- ⑳ Float
- ㉑ Cartridge filter
- ㉒ Securing nut

### Preparation

1. Unpack the device and install the accessories.

#### Illustration B

### Initial startup

## ATTENTION

### Risk due to fine dust / water ingress

Risk of damage to the suction motor.

Make sure that the cartridge filter is always put on when vacuuming.

### Dry vacuuming

- An additional paper filter bag can be used when vacuuming fine dust.

### Installing the paper filter bag

1. Unlock and remove the suction head.
2. Connect the paper filter bag.

#### Illustration C

#### Illustration D

3. Fit and lock the suction head.

### Wet vacuum cleaning

### Installing the squeegees

1. Remove the brush strip.

#### Illustration E

2. Install the squeegees.

## Removing the paper filter bag

- The paper filter bag must always be removed when vacuuming wet substances.

## General

- On completion of wet vacuum cleaning: Clean the float and container with a damp cloth and dry.

## Clip connection

The suction hose is equipped with the clip 2.0 connection. All accessory parts with nominal width DN 35 and a clip 2.0 connection can be connected.

## Illustration F

## Operation

### Switching on the device

1. Connect the mains plug.
2. Switch on the device at the main switch.

### Cleaning mode

1. Perform cleaning.

### Draining the dirt receptacle

- The suction duct is equipped with a float.
  - When the maximum permissible waste water level in the container is reached, the suction volume is interrupted.
1. Switch off the device at the main switch.
  2. Drain the waste water via the drain hose.

## Illustration G

### Switching off the device

1. Switch off the device at the main switch.
2. Pull out the mains plug.

### Each time after use

1. Empty the dirt receptacle.
2. Vacuum off the inside and outside of the device and clean with a moist cloth.

## Storing the device

1. Store the suction pipe, suction hose and mains cable as shown in the illustration.

### Illustration H

2. Store the device in a dry room and secure it against unauthorised use.

## Transport

## CAUTION

### Failure to observe the weight

Risk of injury and damage  
Be aware of the weight of the device during transportation.

1. Transport the unit as shown in the illustration.

### Illustration I

2. When transporting the device in vehicles, secure it to prevent it from slipping or overturning in accordance with the respective valid guidelines.

## Storage

## CAUTION

### Failure to observe the weight

Risk of injury and damage  
Be aware of the weight of the device during storage.

The device may only be operated indoors.

## Care and service

## DANGER

### Danger of electric shock

Injuries due to touching live parts  
Switch off the device.  
Remove the mains plug.



## Changing the cartridge filter

1. Unlock and remove the suction head.
2. Turn the suction head by 180 ° and set it down.
3. Unscrew the securing nut.
4. Remove the cartridge filter.
5. Install new cartridge filter.
6. Insert and tighten the securing nut.
7. Fit and lock the suction head.

## Troubleshooting guide

### **DANGER**

#### **Danger of electric shock**

Injuries due to touching live parts

Switch off the device.

Remove the mains plug.

#### **Suction turbine does not start up**

1. Check the socket and the power supply fuse.
2. Check the mains cable and the mains plug of the device.
3. Switch on the device.

#### **Suction turbine runs, but the device does not suck**

Float closes suction duct

1. Empty the dirt receptacle.

#### **Suction power decreases**

1. Remove any blockages from the suction nozzle, suction pipe, suction hose or cartridge filter.
2. Change the filled paper filter bag.
3. Change the cartridge filter.
4. Check the drain hose for leaks.

#### **Escaping dust when vacuuming**

1. Check that the cartridge filter is correctly fitted.
2. Change the cartridge filter.

## Customer Service department

If the malfunction cannot be corrected, the device must be checked by the Customer Service department.

## Warranty

The warranty conditions issued by our sales company responsible apply in all countries. We shall remedy possible malfunctions on your device within the warranty period free of cost, provided that a material or manufacturing defect is the cause. In a warranty case, please contact your dealer (with the purchase receipt) or the next authorised customer service site.

(See overleaf for the address)

## Accessories and spare parts


Only use original accessories and original spare parts. They ensure that the appliance will run fault-free and safely. Information on accessories and spare parts can be found at

[www.kaercher.com](http://www.kaercher.com).

## Technical data

**NT 48/1**

### Electrical connection

Mains voltage	V	120
Phase	~	1
Power frequency	Hz	60
Degree of protection		IPX4
Protection class		II
Rated current	A	10

### Device performance data

Tank content	gal (l)	12.7 (48)
Fluid filling quantity	gal (l)	9.2 (35)
Air quantity (max.)	CFM (l/s)	87 (41)
Vacuum (max.)	mm (kPa)	2366 (23.2)
Air quantity (max., suction motor)	CFM (l/s)	150 (71)
Vacuum (max., suction motor)	mm (kPa)	2498 (24.5)

### Dimensions and weights

Typical operating weight	lbs (kg)	22.5 (10.2)
Length x width x height	in (mm)	19.3 x 15.4 x 30.7 (490 x 390 x 780)
Diameter of the suction hose	in (mm)	1.38 (35)

### Ambient conditions

Ambient temperature (max.)	°F (°C)	104 (+40)
----------------------------	---------	-----------

### Determined values in acc. with EN 60335-2-69

Sound pressure level $L_{pA}$	dB(A)	72
Uncertainty $K_{pA}$	dB(A)	1

### Mains cable

Power cord type	SJTW-A 2/16 AWG	
Part number (CUL)	6.648-370.0	
Cable length	ft (m)	25 (7.5)

Subject to technical modifications.

## Contenu

CONSIGNES DE SÉCURITÉ IMPOR- TANTES.....	11
Remarques générales.....	13
Protection de l'environnement.....	13
Niveaux de danger.....	13
Utilisation conforme.....	13
Description de l'appareil.....	13
Préparation.....	14
Mise en service.....	14
Commande.....	14
Transport.....	15
Stockage.....	15
Entretien et maintenance.....	15
Dépannage en cas de défaut.....	15
Garantie.....	16
Accessoires et pièces de rechange ...	16
Caractéristiques techniques.....	17

## CONSIGNES DE SÉCURITÉ IMPORTANTES

### OBSERVEZ LES POINTS SUIVANTS AVANT LA MISE EN SERVICE DE L'APPAREIL

- Informer immédiatement votre fournisseur en cas de constat de dommage dû au transport.
- Sortir tous les accessoires de l'emballage.
- La machine n'est pas adaptée à l'aspiration de poussières dangereuses telles que celles d'amiante. Veuillez consulter votre spécialiste KÄRCHER ou votre distributeur KÄRCHER pour de telles utilisations.

### CONSERVER CES CONSIGNES

**Cet aspirateur est prévu pour une utilisation professionnelle.**

### CONSIGNES DE SÉCURITÉ

Lorsque vous utilisez un appareil électrique, vous devez prendre certaines précautions de base, dont la suivante :

- 1 Avant de retirer le cache, de réaliser les travaux d'entretien et en cas de non-utilisation DEBRANCHER L'ASPIRATEUR DU CIRCUIT ELECTRIQUE PRINCIPAL.

- 2 NE PAS LAISSER la machine sans surveillance lorsque la fiche est branchée.
- 3 CONTROLER, avant chaque utilisation, l'absence de dommages ou les signes de vieillissement sur le CABLE DE BRANCHEMENT AU SECTEUR.
- 4 NE PAS TIRER, NI PORTER L'ASPIRATEUR PAR LE CABLE SECTEUR. Ne pas coincer le câble dans une porte ni le tirer sur des bords acérés.
- 5 MAINTENIR LE CABLE DE BRANCHEMENT AU SECTEUR ELOIGNE DE LA CHALEUR ET DE L'HUILE. Ne pas laisser traîner le câble de branchement au secteur une fois les travaux terminés. Il peut être source de trébuchement.
- 6 NE PAS LAISSER L'ASPIRATEUR ROULER SUR LE CABLE DE BRANCHEMENT AU SECTEUR.
- 7 COUPER L'INTERRUPTEUR avant de débrancher la fiche secteur.
- 8 NE PAS DEBRANCHER LA FICHE SECTEUR DE LA PRISE DE COURANT EN TIRANT SUR LE CABLE DE BRANCHEMENT AU SECTEUR. Pour débrancher le secteur, tirer sur la fiche secteur, pas sur le câble de branchement au secteur.
- 9 NE PAS TOUCHER LA FICHE SECTEUR AVEC LES MAINS MOUILLEES.
- 10 Seul un collaborateur autorisé du service après-vente est habilité à remplacer UN CABLE DE BRANCHEMENT AU SECTEUR ENDOMMAGE OU UNE FICHE SECTEUR ENDOMMAGEE. NE PAS TENTER DE REPARER LE CABLE DE BRANCHEMENT AU SECTEUR.

- 11 POUR EVITER TOUT RISQUE D'ELECTROCUTION, ne pas placer l'appareil sous la pluie. Stocker à l'intérieur.
- 12 UTILISER CE MANUEL UNIQUEMENT CONFORMEMENT AUX RECOMMANDATIONS. Utilisation uniquement avec les extensions recommandées.
- 13 Maintenir les CHEVEUX, VETEMENTS, BIJOUX PENDANTS, DOIGTS et tous les membres du corps éloignés des ouvertures et des pièces mobiles.
- 14 NE PAS COUVRIR NI FERMER LES OUVERTURES. Maintenir les ouvertures à l'abri des peluches, cheveux et de la poussière, en particulier lorsque ceux-ci gênent le flux d'air.
- 15 NE PAS ASPIRER CE QUI BRULE, gonfle ou fume comme les allumettes, les cigarettes ou la cendre chaude.
- 16 NE PAS ASPIRER DE MATÉRIAUX COMBUSTIBLES EXPLOSIFS, tels que charbon, grains et autres matériaux combustibles finement divisés.
- 17 NE PAS ASPIRER DE MATÉRIAUX COMBUSTIBLES, dangereux, toxiques ou cancérigènes comme l'essence, le gas-oil, l'acétone, les diluants à peinture, le fuel domestique, les acides et les solvants non dilués, les pesticides et l'amiante.
- 18 UTILISER LES FILTRES RECOMMANDÉS pour aspirer des matériaux en carton-plâtre.
- 19 NE PAS UTILISER SANS FILTRE ou sac à poussières mal installés.
- 20 NE PAS LAISSER L'ASPIRATEUR ETRE UTILISE COMME UN JOUET. Tenir les enfants éloignés de l'aspirateur.
- 21 NE PAS LAISSER l'aspirateur en marche SANS SURVEILLANCE.
- 22 NE PAS UTILISER SI LE CABLE DE BRANCHEMENT AU SECTEUR, LA FICHE SECTEUR, LE FILTRE OU L'ASPIRATEUR SONT EN MAUVAIS ETAT. Faire contrôler l'aspirateur par un service après-vente autorisé s'il est tombé, endommagé, a été soumis à certaines conditions climatiques ou est tombé dans l'eau.
- 23 PORTER SYSTEMATIQUEMENT DES LUNETTES DE PROTECTION lors de l'utilisation de l'aspirateur.
- 24 ETRE PARTICULIEREMENT ATTENTIF, lors de l'utilisation dans des escaliers.
- 25 RESTER ATTENTIF ! Ne pas utiliser l'aspirateur en cas de fatigue ni sous l'influence de drogues, d'alcool ou de médicaments.

#### **AVERTISSEMENT :**

- Ne pas modifier la fiche fournie avec l'appareil.

#### **Maintenance d'appareils à double isolation**

Les appareils à double isolation sont équipés de deux systèmes d'isolation en place de la liaison à la terre. L'appareil à double isolation ne présente pas de moyen de protection à la terre et ne doit pas se voir ajouter de moyen de protection à la terre. La maintenance d'un appareil à double isolation requiert une attention extrême ainsi que des connaissances du système et doit être réalisée uniquement par un personnel de maintenance qualifié. Les pièces de rechange pour un appareil à double isolation doivent être identiques aux pièces à remplacer.

## Remarques générales



Veillez lire ce manuel d'instructions original avant la première utilisation de votre appareil et agissez conformément. Conservez ce document pour une utilisation ultérieure ou pour le propriétaire suivant.

- Le non-respect du manuel d'utilisation et des consignes de sécurité peut entraîner des dommages sur l'appareil et des dangers pour l'opérateur et d'autres personnes.
- Informer immédiatement le vendeur en cas de dommage dû au transport.
- Vérifiez le contenu de l'emballage lors du déballage, qu'il ne manque pas d'accessoires et qu'il n'y a pas de dommage.

## Protection de l'environnement



Les matériaux d'emballage sont recyclables. Veuillez éliminer les emballages dans le respect de l'environnement.



Les appareils électriques et électroniques contiennent des matériaux précieux recyclables et souvent des composants tels que des piles, batteries ou de l'huile représentant un danger potentiel pour la santé humaine et l'environnement, s'ils ne sont pas manipulés ou éliminés correctement. Ces composants sont cependant nécessaires pour le fonctionnement correct de l'appareil. Les appareils marqués par ce symbole ne doivent pas être jetés dans les ordures ménagères.

## Remarques concernant les matières composantes (REACH)

Les informations actuelles concernant les matières composantes sont disponibles sous : [www.kaercher.de/REACH](http://www.kaercher.de/REACH)

REACH

## Niveaux de danger

### DANGER

- Indique un danger immédiat qui peut entraîner de graves blessures corporelles ou la mort.

### AVERTISSEMENT

- Indique une situation potentiellement dangereuse qui peut entraîner de graves blessures corporelles ou la mort.

### PRÉCAUTION

- Indique une situation potentiellement dangereuse qui peut entraîner des blessures légères.

### ATTENTION

- Indique une situation potentiellement dangereuse qui peut entraîner des dommages matériels.

## Utilisation conforme

### AVERTISSEMENT

#### Risque pour la santé

Inhalation de poussières nocives

Ne pas utiliser l'appareil pour l'aspiration de poussières nocives.

- Cet aspirateur eau/poussière est destiné à l'élimination de la saleté sèche et des liquides.
- Cet appareil est adapté à une utilisation professionnelle, p. ex. dans les hôtels, écoles, hôpitaux, usines, magasins, bureaux et loueurs.

## Description de l'appareil

### Illustration A

- ① Plaque signalétique
- ② Câble secteur
- ③ Support pour tube d'aspiration
- ④ Support pour suceur fentes
- ⑤ Flexible de vidange
- ⑥ Tuyau d'aspiration
- ⑦ Verrouillage de la tête d'aspiration
- ⑧ Collecteur d'impuretés

- ⑨ Châssis
- ⑩ Roue directionnelle
- ⑪ Poignée de châssis
- ⑫ Buse pour sol
- ⑬ Tube d'aspiration
- ⑭ Tubulure d'aspiration
- ⑮ Interrupteur principal
- ⑯ Tête d'aspiration
- ⑰ Poignée de transport
- ⑱ Crochet de câble
- ⑲ Coude
- ⑳ Flotteur
- ㉑ Cartouche filtrante
- ㉒ Écrou de fixation

## Préparation

1. Déballez l'appareil et assemblez les accessoires.

### Illustration B

## Mise en service

# ATTENTION

## Risque d'entrée de poussières fines/d'eau

Risque d'endommagement du moteur thermique.

S'assurer que la cartouche filtrante est toujours en place lors de l'aspiration.

## Aspiration à sec

- Pour l'aspiration de poussière fine, on peut utiliser en plus un sac filtrant en papier.

## Montage du sac filtrant en papier

1. Déverrouiller et retirer la tête d'aspiration.
2. Insérer le sac filtrant en papier.

### Illustration C

### Illustration D

3. Monter et verrouiller la tête d'aspiration.

## Aspiration de l'eau

### Montage des lèvres en caoutchouc

1. Démonter les brosses.
- Illustration E**
2. Monter les lèvres en caoutchouc.

## Retrait du sac filtrant en papier

- Retirer toujours le sac filtrant en papier pour aspirer des salissures mouillées.

## Généralités

- Lorsque l'aspiration humide est terminée : nettoyer le flotteur ainsi que le réservoir avec un chiffon humide et les sécher.

## Jonction clipsée

Le tuyau d'aspiration est équipé d'un raccord clipsé 2.0. Tous les accessoires d'un diamètre nominal de DN 35 et d'un raccord clipsé 2.0 peuvent être raccordés.

### Illustration F

## Commande

### Démarrer l'appareil

1. Brancher la fiche secteur.
2. Mettre l'appareil en marche à l'interrupteur principal.

## Opération de nettoyage

1. Réaliser le nettoyage.

## Vidange du collecteur d'impuretés

- Le canal d'aspiration est équipé d'un flotteur.
  - Lorsque le niveau maximal autorisé d'eau sale dans le réservoir est atteint, le flux d'aspiration est interrompu.
1. Eteindre l'appareil à l'interrupteur principal.
  2. Vider l'eau sale par le flexible de vidange.

### Illustration G

## Mise hors tension de l'appareil

1. Eteindre l'appareil à l'interrupteur principal.
2. Débrancher la fiche secteur.

## Après chaque fonctionnement

1. Vider le collecteur d'impuretés.
2. Aspirer l'appareil, à l'intérieur et à l'extérieur, et le nettoyer à l'aide d'un chiffon humide.

## Rangement de l'appareil

1. Ranger le tube d'aspiration, le tube d'aspiration et le câble secteur conformément à la figure.

### Illustration H

2. Placer l'appareil dans un endroit sec et le sécuriser contre une utilisation intempestive.

## Transport

### PRECAUTION

#### Non-observation du poids

Risque de blessure et d'endommagement

Observer le poids de l'appareil pour le transport.

1. Transporter l'appareil conformément à la figure.

### Illustration I

2. En cas de transport de l'appareil dans des véhicules, le bloquer contre le glissement et le basculement suivant les normes en vigueur.

## Stockage

### PRECAUTION

#### Non-observation du poids

Risque de blessure et d'endommagement

Tenir compte du poids de l'appareil pour le stockage.

L'appareil ne peut être exploité qu'en espace intérieur.

## Entretien et maintenance

### DANGER

#### Risque d'électrocution

Blessures dues au contact avec des pièces sous tension

Mettre l'appareil hors tension.

Débrancher la fiche secteur.

## Remplacement de la cartouche filtrante

1. Déverrouiller et retirer la tête d'aspiration.
2. Tourner la tête d'aspiration de 180 ° et la déposer.
3. Dévisser l'écrou de fixation.
4. Retirer la cartouche filtrante.
5. Mettre la nouvelle cartouche filtrante.
6. Insérer et serrer l'écrou de fixation.
7. Monter et verrouiller la tête d'aspiration.

## Dépannage en cas de défaut

### DANGER

#### Risque d'électrocution

Blessures dues au contact avec des pièces sous tension

Mettre l'appareil hors tension.

Débrancher la fiche secteur.

#### La turbine d'aspiration ne fonctionne pas

1. Contrôler la prise de courant et le fusible de l'alimentation électrique.
2. Contrôler le câble d'alimentation électrique et la fiche secteur de l'appareil.
3. Mettre l'appareil sous tension.

#### La turbine d'aspiration fonctionne, mais l'appareil n'aspire pas

Le flotteur ferme le canal d'aspiration

1. Vider le collecteur d'impuretés.

## **La puissance d'aspiration diminuée**

1. Enlever les obstructions de la buse d'aspiration, du tube d'aspiration, du tuyau d'aspiration ou de la cartouche filtrante.
2. Remplacer le sac filtrant en papier plein.
3. Remplacer la cartouche filtrante.
4. vérifier l'étanchéité du flexible de vidange.

## **Sortie de poussière lors de l'aspiration**

1. Contrôler la position de montage correcte de la cartouche filtrante.
2. Remplacer la cartouche filtrante.

## **Service après-vente**

Si le défaut ne peut pas être éliminé, l'appareil doit être contrôlé par le service après-vente.

## **Garantie**

Les conditions de garantie publiées par notre société commerciale compétente s'appliquent dans chaque pays. Nous remédions gratuitement aux défauts possibles sur votre appareil dans la durée de garantie dans la mesure où la cause du défaut est un vice de matériau ou de fabrication. En cas de garantie, veuillez vous adresser à votre distributeur ou au point de service après-vente autorisé le plus proche avec la facture d'achat.

(Voir l'adresse au dos)

## **Accessoires et pièces de rechange**

Utiliser exclusivement des accessoires et pièces de rechange originaux.

Ceux-ci garantissent le fonctionnement sûr et sans défaut de votre appareil.

Des informations sur les accessoires et pièces de rechange sont disponibles sur le site Internet [www.kaercher.com](http://www.kaercher.com).



## Caractéristiques techniques

**NT 48/1**

### Raccordement électrique

Tension du secteur	V	120
Phase	~	1
Fréquence du secteur	Hz	60
Type de protection		IPX4
Classe de protection	□	II
Intensité nominale	A	10

### Caractéristiques de puissance de l'appareil

Contenu du réservoir	gal (l)	12.7 (48)
Volume de remplissage Liquide	gal (l)	9.2 (35)
Débit d'air (max.)	CFM (l/s)	87 (41)
Dépression (max.)	mm (kPa)	2366 (23.2)
Débit d'air (max., moteur thermique)	CFM (l/s)	150 (71)
Dépression (max., moteur thermique)	mm (kPa)	2498 (24.5)

### Dimensions et poids

Poids opérationnel typique	lbs (kg)	22.5 (10.2)
Longueur x largeur x hauteur	in (mm)	19.3 x 15.4 x 30.7 (490 x 390 x 780)
Diamètre du tuyau d'aspiration	in (mm)	1.38 (35)

### Conditions ambiantes

Température ambiante (max.)	°F (°C)	104 (+40)
-----------------------------	---------	-----------

### Valeurs déterminées selon EN 60335-2-69

Niveau de pression acoustique $L_{pA}$	dB(A)	72
Incertitude $K_{pA}$	dB(A)	1

### Câble d'alimentation

Type de câble secteur		SJTW-A 2/16 AWG
Référence de pièce (CUL)		6.648-370.0
Longueur de câble	ft (m)	25 (7.5)

Sous réserve de modifications techniques.

## Índice de contenidos

INSTRUCCIONES IMPORTANTES DE SEGURIDAD .....	18
Avisos generales.....	19
Protección del medioambiente.....	20
Niveles de peligro .....	20
Uso previsto .....	20
Descripción del equipo.....	20
Preparación.....	21
Puesta en funcionamiento .....	21
Manejo .....	21
Transporte.....	22
Almacenamiento .....	22
Conservación y mantenimiento.....	22
Ayuda en caso de fallos.....	22
Garantía .....	23
Accesorios y recambios .....	23
Datos técnicos .....	24

## INSTRUCCIONES IMPORTANTES DE SEGURIDAD

### ANTES DE LA PRIMERA PUESTA EN MARCHA DEL APARATO DEBERÁN OBSERVARSE LOS SIGUIENTES PUNTOS

- Informe de inmediato a su distribuidor si hay daños de transporte.
- Extraiga el accesorio al completo del embalaje.
- La máquina no es apta para aspirar polvos peligrosos como el amianto. Póngase en contacto con su sucursal o distribuidor de KÄRCHER para realizar consultas sobre este tipo de usos.

### CONSERVE ESTAS INSTRUCCIONES

**Esta aspiradora está diseñada para el uso industrial.**

### INSTRUCCIONES DE SEGURIDAD

En caso de utilizar herramientas eléctricas acopladas al aparato, deberán observarse estrictamente todas las normas de seguridad básicas, a fin de prevenir cualquier riesgo de incendio,

descargas eléctricas o daños o lesiones del personal encargado de manipular los mismos:

- 1 Antes de retirar la cubierta, realizar los trabajos de mantenimiento y durante la inactividad, **DESCONECTOR LA ASPIRADORA DEL CIRCUITO PRINCIPAL.**
- 2 **NO DEJAR** la máquina sin supervisión si el conector está conectado.
- 3 **COMPROBAR** siempre si hay daños o síntomas de envejecimiento en **EL CABLE DE CONEXIÓN DE RED** antes de cada utilización.
- 4 **NO TIRAR O SOSTENER LA ASPIRADORA EN EL CABLE DE RED.** No aprisionar el cable con una puerta o extender alrededor de bordes afilados.
- 5 **MANTENER EL CABLE DE CONEXIÓN DE RED ALEJADO DEL CALOR Y EL ACEITE.** No dejar tirado el cable de conexión de red tras finalizar el trabajo. Puede representar un peligro.
- 6 **NO DEJAR QUE LA ASPIRADORA SE ENROLLE ALREDEDOR DEL CABLE DE CONEXIÓN DE RED.**
- 7 Antes de extraer el conector de red, **DESCONECTAR EL CONECTOR.**
- 8 **NO TIRAR DEL CONECTOR DE RED TIRANDO DE LA TOMA DE TIERRA DEL CABLE DE CONEXIÓN DE RED.** Para desconectar la red eléctrica, tirar del conector de red, no del cable de conexión de red.
- 9 **NO TORCAR EL CONECTOR DE RED CON MANOS MOJADAS.**
- 10 Solo un representante del servicio técnico autorizado puede sustituir **UN CABLE DE CONEXIÓN DE RED DAÑADO O UN CONECTOR DE RED DAÑADO. NO INTENTAR REPARAR UN CABLE DE CONEXIÓN DE RED.**

- 11 PARA EVITAR UN CHOQUE ELÉCTRICO, no exponer el equipo a la lluvia. Almacenar en interiores.
- 12 UTILIZAR SOLO CONFORME A LAS RECOMENDACIONES DE ESTE MANUAL. Utilizar solamente con los accesorios recomendados.
- 13 Mantener alejado PELO, ROPA, SUCIEDAD SUELTA, DEDOS y todas partes del cuerpo de las aberturas y piezas móviles.
- 14 NO TAPAR O CERRAR LAS ABERTURAS. Mantener las aberturas libres de pelusas, pelos y polvo, así como todas las que obstaculiza el flujo de aire.
- 15 NO ASPIRAR NADA QUE ARDA, que se carbonice o genere humo, como cerillas, cigarrillos o llamas calientes.
- 16 NO ASPIRE MATERIALES COMBUSTIBLES O EXPLOSIVOS, tal como carbón de piedra, cereales (o su polvo) u otra sustancia fina y combustible.
- 17 NO ASPIRE MATERIALES COMBUSTIBLES, peligrosos, tóxicos o carcinógenos por ejemplo: gasolina, gasoil (petróleo para diesel), acetona, diluyente para pintura, aceite combustible, ácidos y disolventes no diluidos, pesticidas y amianto (asbesto).
- 18 UTILIZAR EL FILTRO RECOMENDADO para aspirar material de yeso.
- 19 NO UTILIZAR SIN UN FILTRO correctamente colocado o una bolsa de polvo.
- 20 NO DEJAR UTILIZAR LA ASPIRADORA COMO UN JUGUETE. Mantener alejados a los niños de la aspiradora.
- 21 NO DEJAR SIN SUPERVISIÓN la aspiradora en funcionamiento.

22 NO UTILIZAR SI EL CABLE DE CONEXIÓN DE RED, EL CONECTOR DE RED, EL FILTRO O LA ASPIRADORA ESTÁN EN MAL ESTADO. El servicio de postventa autorizado debe comprobar una aspiradora que se haya caído, se haya dañado, se haya expuesto a determinadas condiciones climáticas o se haya caído al agua.

23 LLEVAR SIEMPRE GAFAS DE PROTECCIÓN al usar la aspiradora.

24 TENER ESPECIAL CUIDADO con las escaleras durante el uso.

25 ESTAR ATENTO. No utilizar la aspiradora cansado o bajo la influencia de drogas, alcohol o medicamentos.

#### **ADVERTENCIA:**

- No modifique el enchufe suministrado del aparato.

#### **Mantenimiento de equipos con doble aislamiento**

Los equipos con doble aislamiento están equipados con dos sistemas de aislamiento en lugar de la toma de tierra. En un equipo con doble aislamiento no hay ningún tipo de protección de la puesta a tierra disponible y no se debe añadir ninguno al equipo. El mantenimiento de un dispositivo con doble aislamiento requiere especial cuidado y conocimiento del sistema, y solo puede realizarlo personal de mantenimiento cualificado. Los recambios para un equipo con doble aislamiento deben ser idénticos a las piezas que utiliza.

#### **Avisos generales**



Antes de utilizar por primera vez el equipo, lea este manual de instrucciones y sígalo. Conserve el documento para su uso posterior o para futuros propietarios.

- En caso de no respetar el manual de instrucciones o las instrucciones de seguridad, se pueden causar daños al equipo y crear peligros para el operario y otras personas.
- Informe inmediatamente a su distribuidor si se han producido daños durante el transporte.
- Compruebe si faltan accesorios en el contenido del paquete o si existen daños.

### Protección del medioambiente



Los materiales de embalaje son reciclables. Eliminar los embalajes de forma respetuosa con el medioambiente.



Los equipos eléctricos y electrónicos contienen materiales reciclables y, a menudo, componentes, como baterías, acumuladores o aceite, que suponen un peligro potencial para la salud de las personas o el medio ambiente en caso de manipularse o eliminarse de forma inadecuada. Sin embargo, dichos componentes son necesarios para un funcionamiento adecuado del equipo. Los equipos identificados con este símbolo no pueden eliminarse con la basura doméstica.

### Avisos sobre sustancias contenidas (REACH)

Encontrará información actualizada sobre las sustancias contenidas en: [www.kaercher.de/REACH](http://www.kaercher.de/REACH)

### Niveles de peligro

## ⚠ PELIGRO

- Aviso de un peligro inminente que produce lesiones corporales graves o la muerte.

## ⚠ ADVERTENCIA

- Aviso de una posible situación peligrosa que puede producir lesiones corporales graves o la muerte.

## ⚠ PRECAUCIÓN

- Aviso de una posible situación peligrosa que puede producir lesiones corporales leves.

## CUIDADO

- Aviso de una posible situación peligrosa que puede producir daños materiales.

### Uso previsto

## ⚠ ADVERTENCIA

### Riesgos para la salud

Aspiración de polvos perjudiciales para la salud

No usar el equipo para la aspiración de polvos perjudiciales para la salud.

- Este aspirador en húmedo/seco está diseñado para eliminar la suciedad seca y los líquidos.
- Este equipo es apto para el uso industrial, p. ej. en hoteles, escuelas, hospitales, fábricas, tiendas, oficinas y negocios de alquiler.

### Descripción del equipo

#### Figura A

- ① Placa de características
- ② Cable de red
- ③ Soporte para el tubo de aspiración
- ④ Soporte para boquilla para ranuras
- ⑤ Manguera de desagüe
- ⑥ Manguera de aspiración
- ⑦ Cierre del cabezal de aspiración
- ⑧ Recipiente de suciedad
- ⑨ Chasis
- ⑩ Rodillo de dirección
- ⑪ Empuñadura del chasis
- ⑫ Boquilla para suelos
- ⑬ Tubo de aspiración
- ⑭ Tubuladura de aspiración

- ⑮ Interruptor principal
- ⑯ Cabezal de aspiración
- ⑰ Asa de transporte
- ⑱ Gancho para cables
- ⑲ Codo
- ⑳ Flotador
- ㉑ Filtro de cartucho
- ㉒ Tuerca de fijación

## Preparación

1. Desembale el equipo y monte los accesorios.

**Figura B**

## Puesta en funcionamiento

# CUIDADO

### Peligro por entrada de polvo fino/ agua

Peligro de daños en el motor de aspiración.

Asegúrese de que el filtro de cartucho esté siempre colocado cuando se aspire.

### Aspiración en seco

- Durante la aspiración del polvo fino, puede utilizarse de forma adicional una bolsa de filtro de papel.

### Montaje de la bolsa de filtro de papel

1. Desbloquear y retirar el cabezal de aspiración.
2. Inserte la bolsa de filtro de papel.

**Figura C**

**Figura D**

3. Colocar y cerrar el cabezal de aspiración.

### Aspiración de suciedad líquida

#### Montaje de los labios de goma

1. Desmonte las tiras del cepillo.
2. Monte los labios de goma.

**Figura E**

### Retirada de la bolsa de filtro de papel

- Para la aspiración de suciedad líquida siempre debe retirar la bolsa de filtro de papel.

### Generalidades

- Al finalizar la aspiración de suciedad líquida: Limpie el flotador y el recipiente con un paño húmedo y séquelos.

### Conexión de clip

La manguera de aspiración está equipada con la conexión de clip 2.0. Se pueden conectar todos los accesorios con ancho nominal DN 35 y conexión de clip 2.0.

**Figura F**

## Manejo

### Conexión del equipo

1. Enchufar el conector de red.
2. Encender el equipo con el interruptor principal.

### Servicio de limpieza

1. Realizar la limpieza.

### Vaciado del recipiente de suciedad

- El canal de aspiración está dotado de un flotador.
  - Cuando se alcanza el nivel máximo permitido de agua sucia en el recipiente, se interrumpe el flujo de aspiración.
1. Desconecte el equipo en el interruptor principal.
  2. Vacíe el agua sucia mediante la manguera de desagüe.

**Figura G**

### Desconexión del equipo

1. Desconecte el equipo en el interruptor principal.
2. Desenchufe el conector de red.

### Tras cada servicio

1. Vacíe el recipiente de suciedad.
2. Limpie el interior y el exterior del equipo mediante aspiración y lavado con un paño húmedo.

### Almacenaje del equipo

1. Almacene el tubo de aspiración, la manguera de aspiración y el cable de red según se muestra en la figura.

#### Figura H

2. Coloque el equipo en un espacio seco y protéjalo contra cualquier uso no autorizado.

### Transporte

## PRECAUCIÓN

### Inobservancia del peso

Peligro de lesiones y daños

Tenga en cuenta el peso del equipo durante el transporte.

1. Transporte el equipo como se muestra en la figura.

#### Figura I

2. Al transportar el equipo en vehículos, asegúrelo para evitar que resbale y vuelque conforme a las directrices vigentes.

### Almacenamiento

## PRECAUCIÓN

### Inobservancia del peso

Peligro de lesiones y daños

Tenga en cuenta el peso del equipo para su almacenamiento.

El equipo solo se puede almacenar en interiores.

### Conservación y mantenimiento

## PELIGRO

### Peligro de choques eléctricos

Lesiones al tocar piezas que conducen corriente

Desconecte el equipo.

Desconecte el conector de red.

### Cambio del filtro de cartucho

1. Desbloquear y retirar el cabezal de aspiración.
2. Gire el cabezal de aspiración 180° y retírelo.
3. Desenrosque la tuerca de fijación.
4. Retirar el filtro de cartucho.
5. Coloque el nuevo filtro de cartucho.
6. Inserte y apriete la tuerca de fijación.
7. Colocar y cerrar el cabezal de aspiración.

### Ayuda en caso de fallos

## PELIGRO

### Peligro de choques eléctricos

Lesiones al tocar piezas que conducen corriente

Desconecte el equipo.

Desconecte el conector de red.

### La turbina de aspiración no funciona

1. Compruebe el enchufe y el fusible de la alimentación de corriente.
2. Comprobar el cable de red y el conector de red del equipo.
3. Conecte el equipo.

### La turbina de aspiración funciona, pero el equipo no aspira

El flotador cierra el canal de aspiración

1. Vacíe el recipiente de suciedad.

## **La potencia de aspiración se reduce**

1. Elimine el atasco de la boquilla aspiradora, del tubo de aspiración, de la manguera de aspiración o del filtro de cartucho.
2. Cambie la bolsa de filtro de papel llena.
3. Cambie el filtro de cartucho.
4. Revise la estanqueidad de la manguera de desagüe.

## **Salida de polvo durante la aspiración**

1. Compruebe la correcta posición de montaje del filtro de cartucho.
2. Cambie el filtro de cartucho.

## **Servicio de postventa**

Si no se puede solventar el fallo, el Servicio de postventa debe comprobar el equipo.

## **Garantía**

En cada país se aplican las condiciones de garantía indicadas por nuestra compañía distribuidora autorizada.

Subsanamos cualquier fallo en su equipo de forma gratuita dentro del plazo de garantía siempre que la causa se deba a un fallo de fabricación o material. En caso de garantía, póngase en contacto con su distribuidor o con el servicio de posventa autorizado más próximo presentando la factura de compra.

(Dirección en el reverso)


## **Accesorios y recambios**

Utilice únicamente accesorios y recambios originales, estos garantizan un servicio seguro y fiable del equipo. Encontrará información sobre los accesorios y recambios en [www.kaercher.com](http://www.kaercher.com).

## Datos técnicos

**NT 48/1**

### Conexión eléctrica

Tensión de red	V	120
Fase	~	1
Frecuencia de red	Hz	60
Tipo de protección		IPX4
Clase de protección		II
Corriente nominal	A	10

### Datos de potencia del equipo

Contenido del Contenedor	gal (l)	12.7 (48)
Volumen de llenado de líquido	gal (l)	9.2 (35)
Volumen de aire (máx.)	CFM (l/s)	87 (41)
Baja presión (máx.)	mm (kPa)	2366 (23.2)
Volumen de aire (máx., motor de aspiración)	CFM (l/s)	150 (71)
Baja presión (máx., motor de aspiración)	mm (kPa)	2498 (24.5)

### Peso y dimensiones

Peso de servicio típico	lbs (kg)	22.5 (10.2)
Longitud x anchura x altura	in (mm)	19.3 x 15.4 x 30.7 (490 x 390 x 780)
Diámetro de la manguera de aspiración	in (mm)	1.38 (35)

### Condiciones ambientales

Temperatura ambiente (máx.)	°F (°C)	104 (+40)
-----------------------------	---------	-----------

### Valores calculados conforme a EN 60335-2-69

Nivel de presión acústica $L_{pA}$	dB(A)	72
Inseguridad $K_{pA}$	dB(A)	1

### Cable de red

N.º del cable de red	SJTW-A 2/16 AWG	
Referencia (CUL)	6.648-370.0	
Longitud del cable	ft (m)	25 (7.5)

Reservado el derecho de realizar modificaciones técnicas.











**THANK YOU!**  
**MERCI! DANKE! ¡GRACIAS!**



Registrieren Sie Ihr Produkt und profitieren Sie von vielen Vorteilen.

Register your product and benefit from many advantages.

Enregistrez votre produit et bénéficiez de nombreux avantages.

Registre su producto y aproveche de muchas ventajas.

**[www.kaercher.com/welcome](http://www.kaercher.com/welcome)**



Bewerten Sie Ihr Produkt und sagen Sie uns Ihre Meinung.

Rate your product and tell us your opinion.

Évaluer votre produit et dites-nous votre opinion.

Reseñe su producto y díganos su opinión.



**[www.kaercher.com/dealersearch](http://www.kaercher.com/dealersearch)**

**Alfred Kärcher SE & Co. KG**

Alfred-Kärcher-Str. 28-40

71364 Winnenden (Germany)



This brochure was downloaded from

# wet-dry-vac.com

The most comprehensive source of information about wet/dry shop vacuums on the Internet!

Wet-dry-vac.com allows you to learn about how to purchase a wet/dry vac, compare and review detailed specifications on hundreds of models, and find compatible filters.

You can also view manuals, parts lists and brochures for hundreds of models. Plus, you can find the best prices for vacuums and filters, and purchase online right from the site.

